

BERING VS

BERING VS II

POMPE À VITESSE VARIABLE



- Très facile à installer et à utiliser
- Très silencieuse
- Vitesses de filtration programmables de 30 à 100 %
- Jusqu'à 4 plages horaires quotidiennes



2
ANS
GARANTIE



Efficacité
énergétique

FLUIDRA

BERING VS II

Pourquoi choisir une pompe à vitesse variable ?

Le bruit & le niveau de consommation sont les 1^{ers} paramètres notables. Plus en détail, un débit réduit améliore la qualité de filtration car les particules fines sont plus facilement retenues. La fiabilité de la pompe est également supérieure car moins sollicitée à sa puissance maximale, la pression et l'échauffement des composants sont beaucoup moins importants.

La pompe à vitesse variable BERING VS II est polyvalente. L'un des atouts d'une pompe à vitesse variable est **le réglage de la vitesse de filtration selon l'utilisation de la piscine.** Lorsque l'eau est saine et sans fréquentation, il est opportun de faire tourner la pompe à basse vitesse. A l'inverse, lors d'une opération de nettoyage du bassin ou d'une fréquentation élevée, il convient de paramétrer une vitesse de filtration plus élevée.

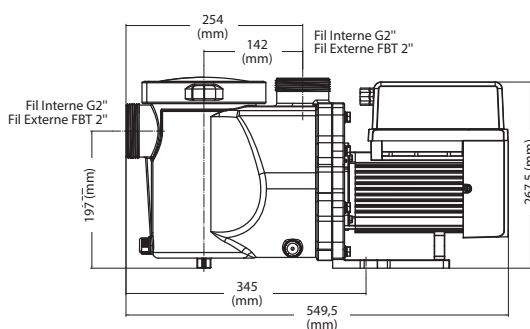
Grâce à ses 4 plages horaires programmables & selon la vitesse définie lors de l'installation, **la pompe BERING VS II s'adapte automatiquement à votre rythme de vie** : à basse vitesse le matin pour vous octroyer un moment de calme & à une vitesse plus soutenue au moment de la baignade.

Il est possible de configurer les vitesses entre 30 et 100 %, la vitesse est directement affichée ainsi que la consommation en W.



BON À SAVOIR

- 1 - **Le secret d'une eau saine & claire** réside dans le correct dimensionnement des équipements de filtration.
- 2 - **La qualité d'eau d'une piscine est proportionnelle au temps de filtration**, la pompe BERING VS II permettra de recycler l'eau en filtrant plus longtemps tout en consommant moins d'électricité.

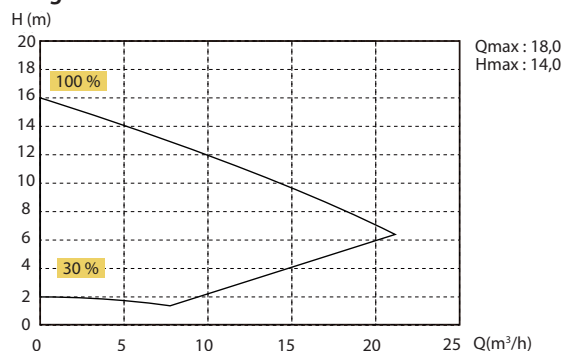


Les plus !

- Interface de contrôle tactile
- Programmation des plages horaires
- Durée de vie allongée
- Protection thermique intégrée
- Moteur IE4
- 50% plus silencieuse*
- 90% d'électricité économisée*

* Comparée à une pompe simple vitesse de même puissance / en vitesse mini.

Bering VS II 1 CV



Bering VS II 1,5 CV

