

UN'ROLL 800



Garantie
3 ans



Fabriqué en
France



100% Sécurité
enfants



Conforme à la norme
NF P 90-308

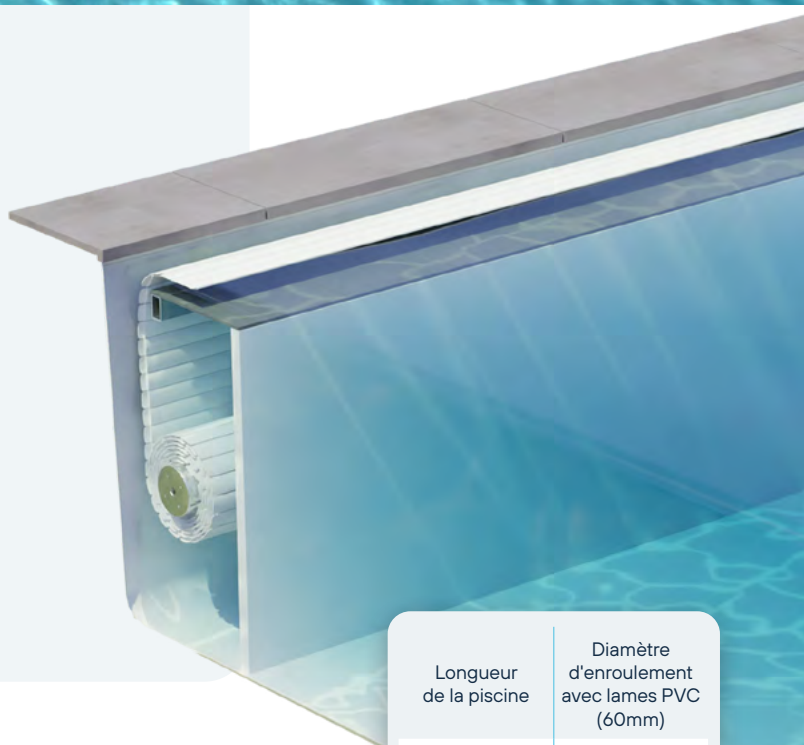




En résumé

Avec Un'Roll 800, Walter Pool propose un volet immergé sous plage qui conjugue fonctionnalité et discrétion. Une solution pensée pour s'intégrer naturellement à l'environnement de la piscine, sans compromettre son esthétique.

Une fois le bassin ouvert, la couverture s'efface, libérant un espace agréable pour se détendre, profiter du soleil ou laisser les plus jeunes jouer en toute sécurité sur une plage immergée stable et rassurante.



Avantages :

+ Moteur intégré

La couverture est actionnée avec un moteur intégré dans l'axe d'enroulement

+ Esthétique

Le volet immergé dans une banquette maçonnée ou derrière une paroi de séparation et dissimulé sous un caillebotis de finition

+ Niveau d'eau élevé

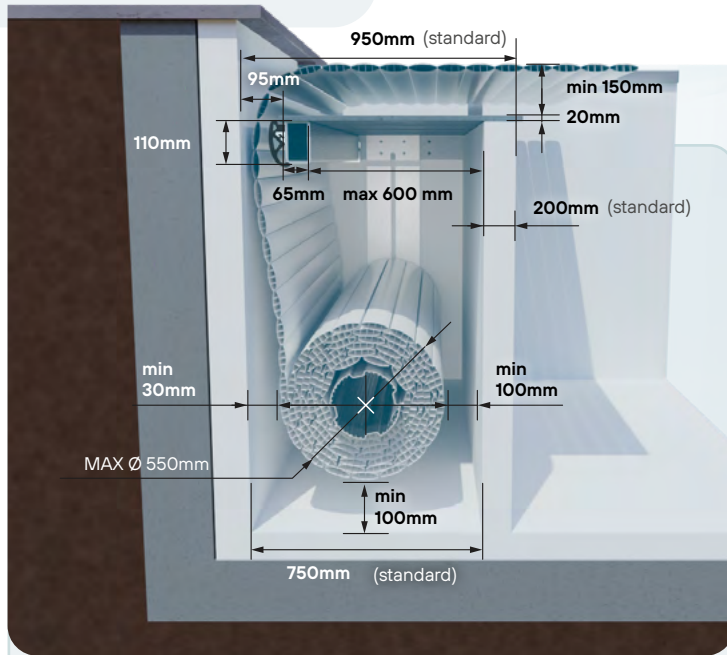
Ce système permet un niveau haut à minimum 5 cm sous margelles. (Lames de 60mm)

Longueur de la piscine	Diamètre d'enroulement avec lames PVC (60mm)
5 m	378 mm
6 m	402 mm
7 m	425 mm
8 m	447 mm
9 m	468 mm
10 m	487 mm
11 m	506 mm
12 m	525 mm
13 m	542 mm

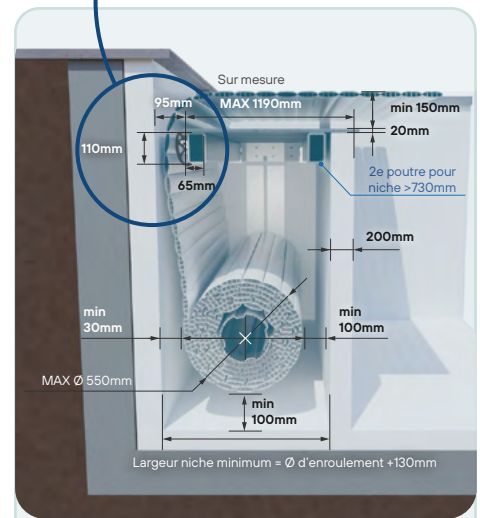
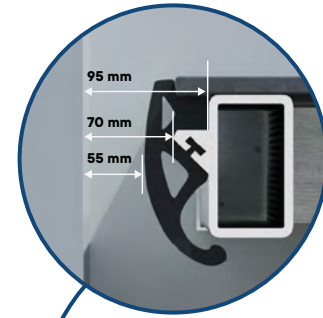
Dimensions

La position de l'axe ne doit pas excéder 1,00m sous la ligne d'eau.

Mur maçonné

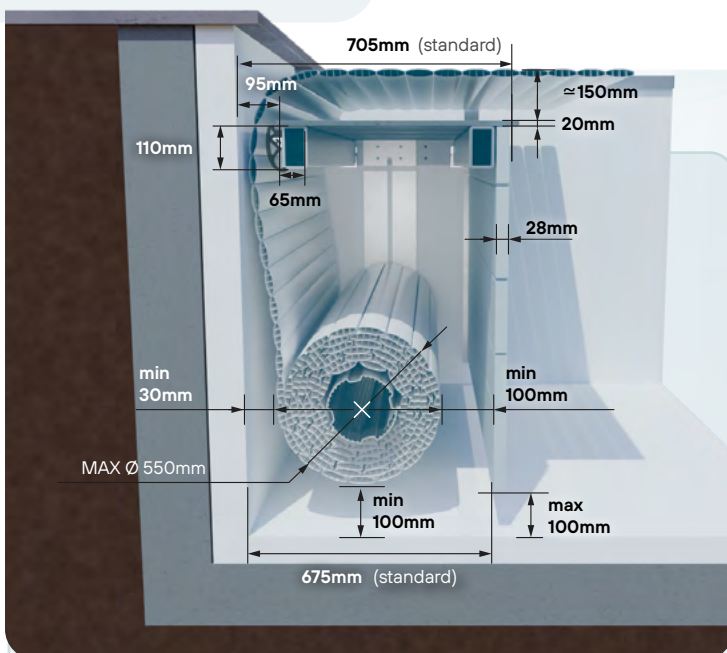


Version standard

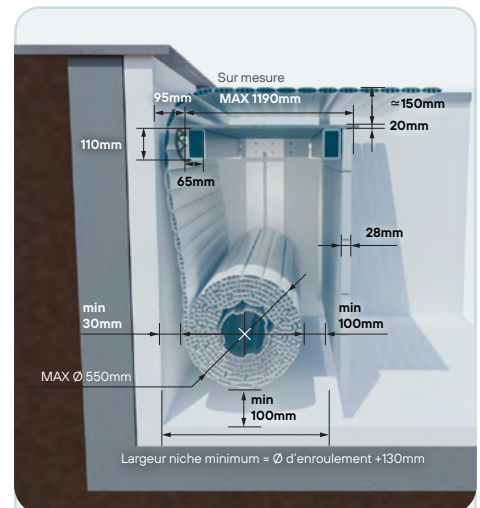


Version sur-mesure

Paroi de séparation



Version standard



Version sur-mesure

Systèmes de fixation

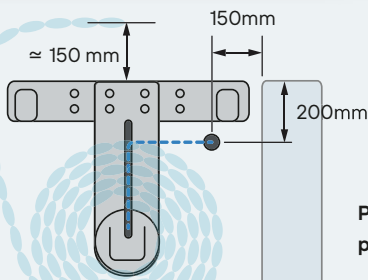
STANDARD :
DESCENTE DE FLASQUE & support de poutre

Mur maçonné

2 poutre obligatoire si longueur de fosse > à 730 mm

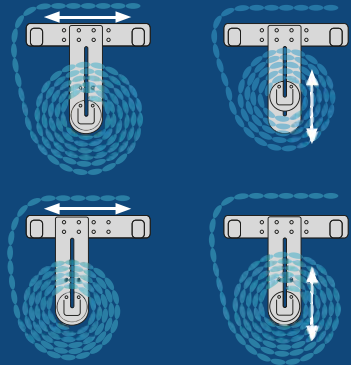


Paroi de séparation



Position de l'attente pour passage de câble moteur

Optimisation de la position de l'axe par réglage en hauteur et transversal



Concept A.B.I.*

Ajuster la position de l'axe, permet de réduire l'angle de sortie des lames et donc d'éviter des blocages intempetifs.

*Anti Blocage Intempetif

ACCESSOIRE :
PASSE PAROI & support de poutre

Mur maçonné

2 poutre obligatoire si longueur de fosse > à 730 mm



Paroi de séparation



KIT SCCELLEMENT BETON



KIT UNIVERSEL



N°	Désignation
1	Bride passe paroi universel
2	Joint d'étanchéité scellement
3	Bride en U côté opposé
4	Bride en U moteur Sirem
5	Joint d'étanchéité prolongateur
6	Prolongateur scellement béton
7	Joint d'étanchéité bride
+ ACCESSOIRES (vis, silicone, tuyaux PVC...)	

Caillebotis PVC brut à draper ou à carreler



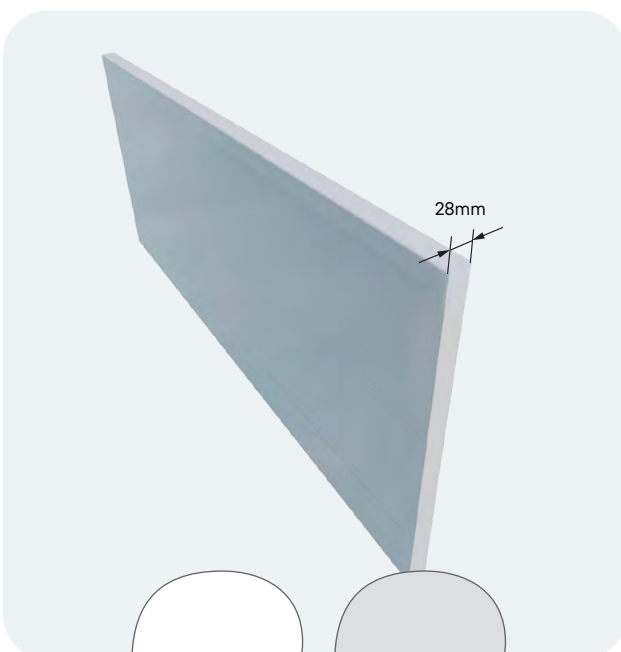
Caractéristiques techniques

Dimension: 1 x 1 m

Épaisseur : 2 cm

À recouper sur chantier

Paroi de séparation PVC



Blanc
RAL 9016

Gris clair
RAL 7035

Caillebotis Grès cérame



Caractéristiques techniques

Poids de la dalle : 46kg/m²

Largeur : entre 25 cm et 59,4 cm

Longueur : variable entre 50 cm et 119 cm

Débord sur cloison/paroi : 2cm

Ecartement entre les dalles : 2 mm

Ecartement aux deux extrémités : 5 mm

Dalles calibrées et rectifiées de 20 mm d'épaisseur

Point d'appui tous les 60 cm maximum.

A l'avant et à l'arrière, la dalle est arrondie

Entretoise mousse de chaque côté de la pierre (1mm) pour éviter les frottements

Lors de l'installation, deux cales sont à positionner sous le grès céram pour maintenir parfaitement le caillebotis en place.



Compatibilité lames



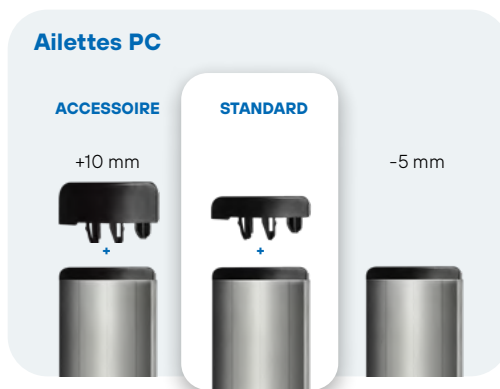
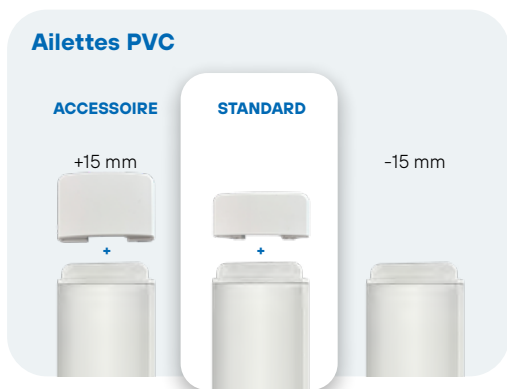
Bon à savoir : les lames sont fabriquées avec un jeu de 5 cm (lames PVC) et 4,5 cm (lames PC) sur la côte la plus étroite communiquée lors de la commande.

Protégez votre volet des salissures et UV

avec notre voile de protection Slat Protect !



Boucles de sécurité
(incluses dans la livraison)
sangles 3 coloris :
Blanc, gris, sable
Lames polycarbonates :
sangles grises



Options lames



Kit débordement
(Uniquement polycarbonate)



Equerre sous margelle STD
fixe : pour fixation de la sangle de sécurité livrée en standard



Equerre sous margelle en INOX
Amovible : pour fixation de la platine de sécurité inox



Fixation murale en INOX
pour fixation de la platine de sécurité inox

Options système



Boitier de commande déporté sans fil



Commande du volet via application Bluetooth
(compatible avec IOS 11 & android 7.0)



Poutre hauteur 110mm
Aluminium brut anodisé



Paroi de séparation
Coloris : PVC Blanc / PVC Gris
Epaisseur : 28mm



Kit de connexion câble

- 1 boîte de dérivation étanche (110 x 110 x 55 mm)
- 3 presses étoupes
- 1 kit résine bi-composant



Kit scellement béton
SEMECINO-0016



Kit universel passe paroi
SEMECINO-0015



Walter Pool développe, produit et vend un large panel de couvertures de piscines, principalement en Europe. L'usine de production est basée à Dettwiller en Alsace (France). La société est active depuis 1992 et fait partie depuis 2022 du groupe industriel **T&A Group** leader sur le marché de la piscine en **Europe**. Walter Pool propose également des terrasses mobiles ainsi que des accessoires de piscine.

A lire attentivement et à conserver pour une consultation ultérieure

La couverture Un'Roll est destinée à empêcher l'accès de la piscine aux enfants de moins de 5 ans. Un enfant se noie en moins de trois minutes, aucun type de protection ne remplacera jamais la surveillance et la vigilance d'un adulte responsable. Compatible avec les piscines skimmers et à débordement.

Période d'utilisation : toutes saisons. La piscine doit conserver son niveau d'eau durant l'hiver.

Dimensions du bassin : largeur max 5,5 m, longueur jusqu'à 13 m, escalier roman de 2m et plus. Temps de manœuvre pour piscine 8 x 4 m : 3min, verrouillage ou déverrouillage des attaches de sécurité 30 secondes.

Colisage : longueur du colis = Longueur de poutre + 25cm Largeur max du colis = 80 cm Hauteur max du colis = 70 cm Attention ne pas gerber.

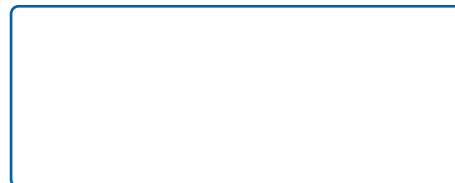
Commande : Pour toute mise en fabrication, un bon de commande et un plan du bassin devront être fournis.

Utilisation : 1 personne est capable de commander la couverture, d'attacher et de détacher les attaches de sécurité, sans effort physique. Le niveau d'eau doit être stabilisé.

Hivernage : Il est obligatoire d'hiverner la piscine en fonction de sa situation géographique. Sans baisser le niveau d'eau, fermer le volet en position de sécurité et installer éventuellement un filet d'hivernage qui protégera le volet. En cas de baisse du niveau d'eau, pour mettre les pièces à sceller hors d'eau, enrouler le volet et sécuriser le bassin avec une couverture d'hivernage de sécurité.

Les couvertures WaluRoll sont installées par des professionnels de la piscine qui pourront vous conseiller pour une solution adaptée à votre piscine. Conforme à la norme NF P 90-308. 2 ans de garantie sur le mécanisme et les lames. 2 ans pour le coffret électrique selon nos conditions générales de vente disponibles sur simple demande.

Distribué par :



Document à conserver pour une consultation ultérieure
Édité le : 09/04/2026

Walter Piscine SAS
2 Rue de l'Industrie, 67490 Dettwiller – France
+33 (0)3 90 29 51 00
info@walter-pool.com

Member of **T&A** Group

